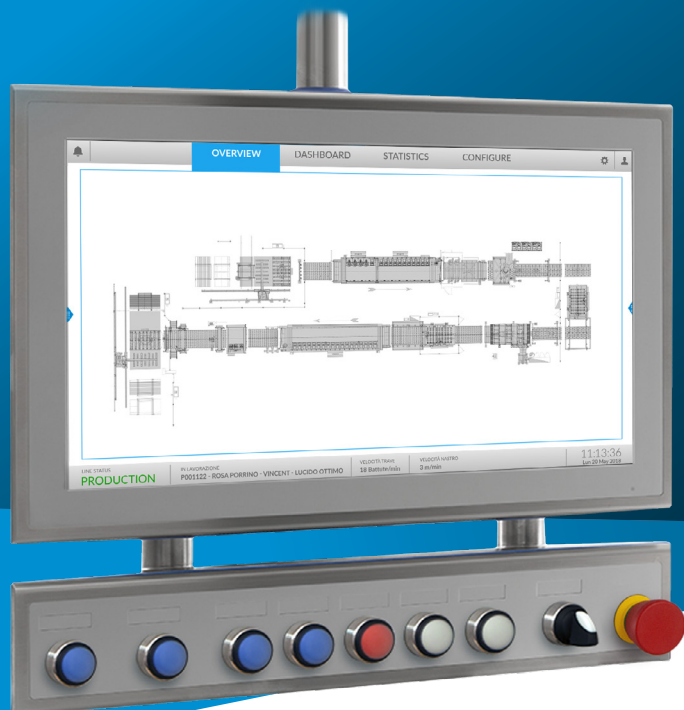


MX200 & MX200-BA

Monitor industriali arm mounting in acciaio inox



HIGHLIGHTS

- Monitor specificatamente sviluppati per applicazioni nei settori alimentari e chimico-farmaceutici
- Chassis in acciaio inox (AISI 304L) con superfici inclinate per evitare depositi di polvere
- Viti igieniche in acciaio inox (AISI 304L) con guarnizioni sottotesta
- Guarnizioni in silicone blu completamente lavabili
- LCD TFT da 18.5" in formato Wide
- Risoluzione fino a Full HD
- Pannelli frontali in acciaio inox (AISI 304L) True Flat con touchscreen resistivo e capacitivo
- Top/bottom arm mounting
- Grado di protezione fino a full IP69K
- Input video: 1x DVI-D e 1x DisplayPort
- Disponibili con area comandi configurabile per l'installazione di elementi hard-wired: Ø22 in silicone lavabili, o Ø30 in acciaio inox a basso profilo
- Disponibili nella versione RVL (MXR200) per la remotazione dei segnali DVI-D e USB 2.0 fino a 100m

REMOTE VIDEO LINK



STAINLESS STEEL



IP69K

food and beverage industry compliant



 **ASEM**

A ROCKWELL AUTOMATION COMPANY

MX200 & MX200-BA

AREA COMANDI

HIGHLIGHTS

- Massima flessibilità di configurazione su specifica del cliente
- Frontalmente accessibile per successive modifiche e/o integrazioni della configurazione
- Modalità di connessione a cablaggio diretto (hard-wired)
- Gli elementi selezionati dal cliente possono essere da Ø22 in silicone lavabili, o da Ø30 in acciaio INOX a basso profilo
- Possono essere installati fino a 9 elementi (di cui massimo 8 con connessione hard-wired)



Elementi Ø22 in silicone



INDICATORI LUMINOSI

- disponibili in 5 colori (rosso, giallo, verde, blu, bianco)



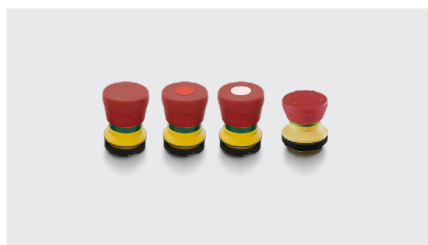
PULSANTI

- versione traslucida in 5 colori (rosso, giallo, verde, blu, bianco)
- versione opaca in colore grigio



SELETTORI

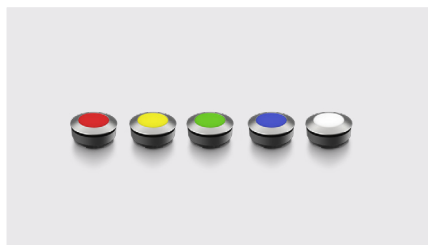
- con chiave
- luminosi senza chiave
- a 1 (90°) o 2 (±40°, ±60°) posizioni (azionamento momentaneo o stabile)



PULSANTE DI EMERGENZA

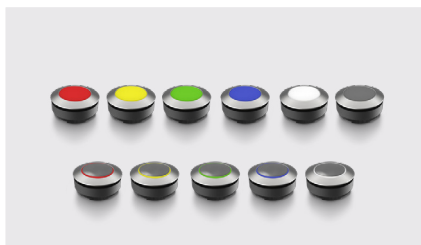
- sblocco a rotazione o trazione, con o senza LED di segnalazione

Elementi Ø30 in acciaio INOX, a basso profilo



INDICATORI LUMINOSI

- disponibili in 5 colori (rosso, giallo, verde, blu, bianco)



PULSANTI

- versione traslucida in 5 colori (rosso, giallo, verde, blu, bianco)
- versione opaca in colore grigio
- con illuminazione ad anello

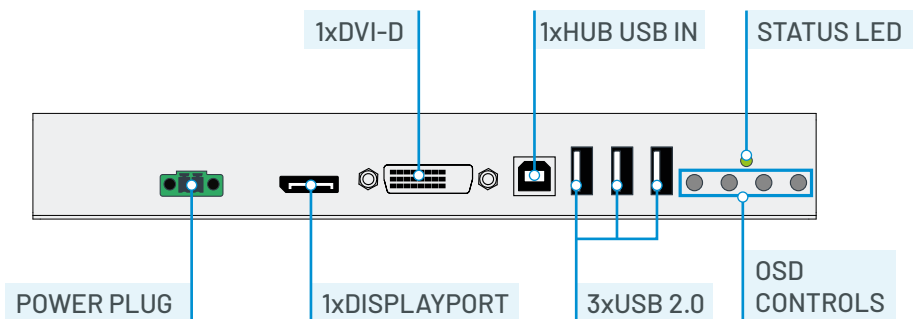


SELETTORI

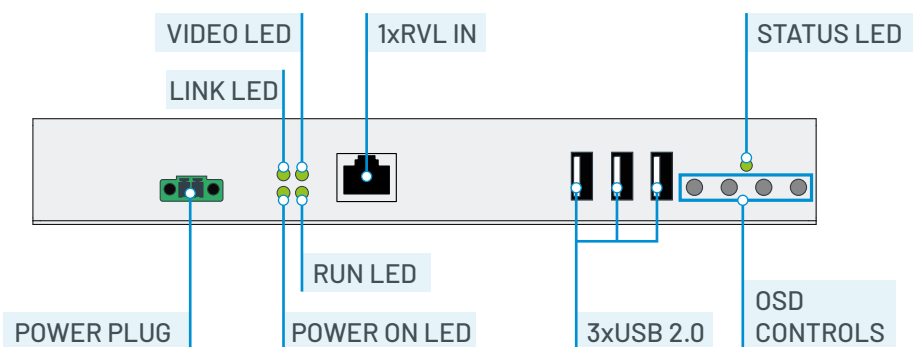
- con chiave
- luminosi senza chiave
- a 1 (90°) o 2 (±40°, ±60°) posizioni (azionamento momentaneo o stabile)

I/O SHIELD

MX systems (w/o RVL technology)

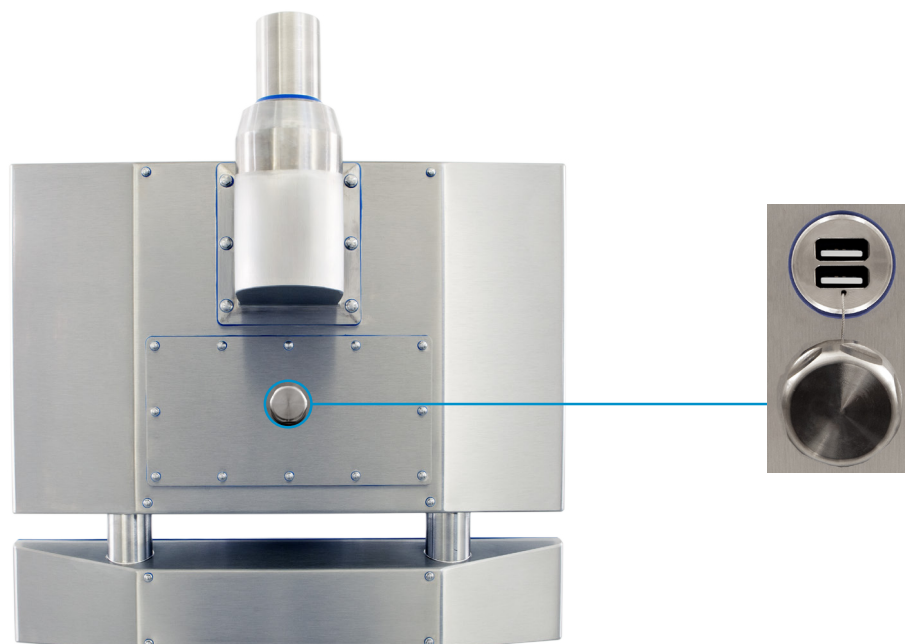


MXR systems (w/ RVL technology)



DETTAGLIO - USB 2.0

2xUSB 2.0 (Type-A) ad accesso posteriore con tappo di protezione



DIMENSIONI

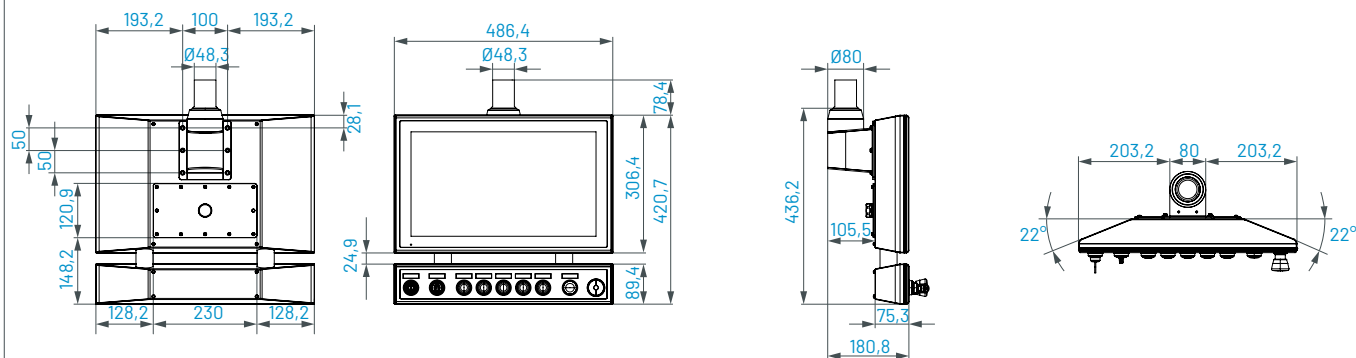
REAR VIEW

FRONT VIEW

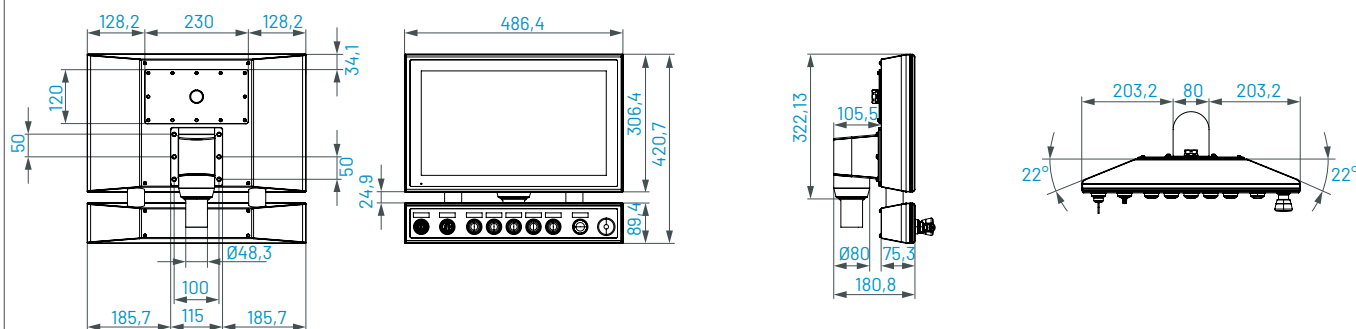
SIDE VIEW

TOP VIEW

TOP ARM MOUNTING



BOTTOM ARM MOUNTING



MX200 & MX200-BA

DATI TECNICI

	MX200-TFK	MX200-TFMK	MX200-BA	MX200-BA-TFMK
LED BACKLIGHT TFT LCD	18.5" W - 1366x768 18.5" W - 1920x1080			
TOUCHSCREEN	Resistive 5 Wires	P-CAP Multitouch	Resistive 5 Wires	P-CAP Multitouch
FRONT PANEL	True Flat Stainless Steel			
PROTECTION GRADE	Full IP69K		Full IP65	
BUTTON AREA	-		See dedicated section	
CASE	Installation	6x M5 screws + gasket + technical drawing to build your own fixing flange (included) or Top/bottom arm mounting with customized flange for Ø48mm tubes (optional)		
	Material	Stainless Steel AISI 304L		
VIDEO INPUT		1x DisplayPort 1x DVI-D		
	Remote version MXR	1x RJ45 connector for remotation of DVI-D1		
USB INPUT		1x USB 2.0 HUB input (Type-B)		
	Remote version MXR	1x RJ45 connector for remotation of USB 2.0 ¹		
USB OUTPUT		3x USB 2.0 (Type-A)		
	Optional	2x USB 2.0 (Type-A) rear access with protection cap		
POWER SUPPLY INPUT	24VDC (18÷32VDC) isolated			
OPERATING TEMPERATURE	0° ÷ +50°C			
STORAGE TEMPERATURE	-5° ÷ +60°C			
OPERATION/STORAGE RELATIVE HUMIDITY	20% ÷ 90% RH (non-condensing)			
APPROVALS	CE RoHS UKCA cULus Listed			

1. The same RJ45 connector is used for remotation of DVI-D and USB 2.0 signals

ASEM S.r.l.

Via Buia 4
33011 Artegna (UD) | Italia

Phone: +39/0432-9671
Fax: +39/0432-977465

email: industrialautomation@asem.it
website: www.asemautomation.com

